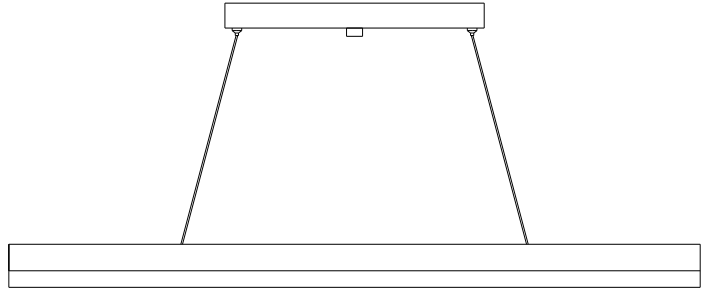


## PARK HARBOR™

### LED Pendant



PHHL6411LEDMASI

#### FOR YOUR SAFETY

**WARNING:** Be sure the electricity to the wires you are working on is shut off, either the fuse is removed or the circuit breaker is shut off. You don't need special tools to install this fixture. Be sure to follow the steps in the order given. Under no circumstances should a fixture be hung on house electrical wires, nor should a swag type fixture be installed on a ceiling which contains a radiant type heating system. Read instructions carefully, if you are unclear as to how to proceed, consult a qualified electrician.

#### CARE INSTRUCTIONS

To clean, wipe fixture with a soft cloth. Clean glass with a mild soap. Do not use abrasive materials such as scoring pads or powders, steel wool or abrasive paper.

#### TOOLS REQUIRED FOR ASSEMBLY & INSTALLATION (not included):



Safety goggles



Step Ladder



Wire strippers



Flathead screwdriver



Phillips screwdriver

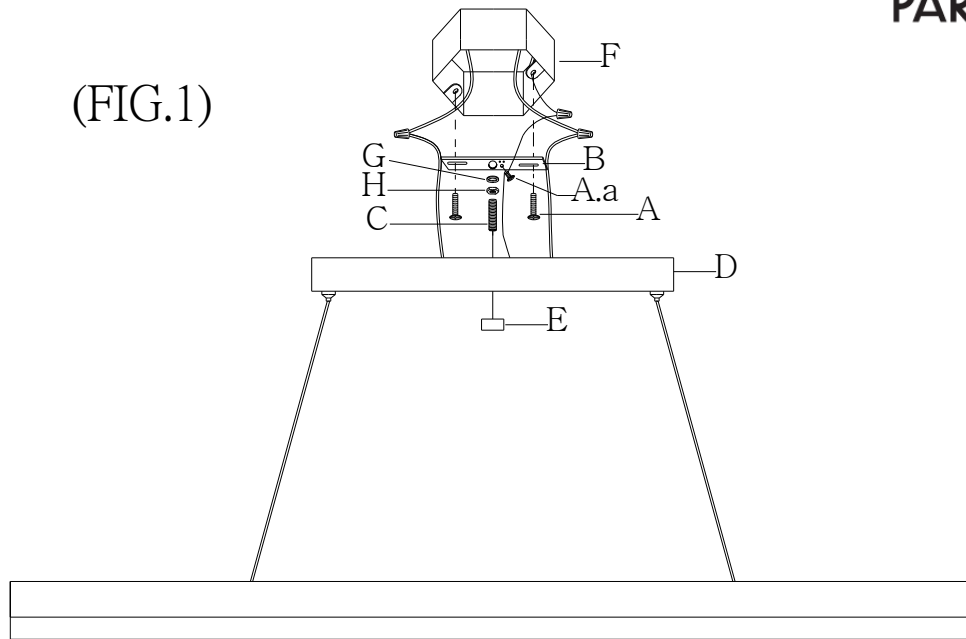


Electrical tape



Wire cutters

SAVE THIS MANUAL: RETAIN FOR CONSUMER'S USE. READ THESE INSTRUCTIONS COMPLETELY BEFORE INSTALLING THE PRODUCT: FOR PRODUCT OR INSTALLATION QUESTIONS PLEASE CALL CUSTOMER SERVICE AT 1-800-221-3379.



### INSTALLATION(Fig.1)

1. Fasten mounting strap (B) to outlet box (F) with two 8-32 screws (A).
  2. Thread hex nut (H) and washer (G) onto threaded tubing (C).
  3. Thread one end of threaded tubing (C) into mounting strap (B).
  4. Connect the white wire from the fixture to the white wire from the outlet box and the black wire from the fixture to the black wire from the outlet box. Cover the two wire connections using the two provided wire connectors. Wrap the two wire connections with electrical tape for a more secure connection. Connect the copper ground wires from the fixture and from the outlet box to the ground screw on the circular strap.
- Note: If you have electrical questions consult your local electrical code for approved grounding methods.**
5. After wires are connected, tuck them carefully inside outlet box. Raise the front plate (D) over the mounting strap (B) and protrude the threaded tubing (C) through the mounting hole on the front plate (D) and secure with nut (E)

### INSTALACIÓN (Fig.1)

1. Ajuste la correa de montaje (B) a la caja de salida (F) con dos tornillos 8-32 (A).
  2. Enrosque la tuerca hexagonal (H) y la arandela (G) en la tubería roscada (C).
  3. Enrosque un extremo del tubo roscado (C) en la correa de montaje (B).
  4. Conecte el cable blanco del accesorio al cable blanco de la caja de salida y el cable negro del accesorio al cable negro de la caja de salida. Cubra las dos conexiones de cables usando los dos conectores de cables provistos. Envuelva las dos conexiones de cables con cinta aislante para una conexión más segura. Conecte los cables de tierra de cobre desde el accesorio y desde la caja de salida al tornillo de tierra en la correa circular
- Nota: Si tiene preguntas sobre electricidad, consulte el código eléctrico local para conocer los métodos de conexión a tierra aprobados.**
5. Después de conectar los cables, colóquelos con cuidado dentro de la caja de distribución. Levante la placa frontal (D) sobre la correa de montaje (B) y protruya la tubería roscada (C) a través del orificio de montaje en la placa frontal (D) y asegúrela con la tuerca (E)

## INSTALLATION(Fig.1)

### INSTALLATION (Fig.1)

1. Fixez la courroie de montage (B) à la boîte de sortie (F) à l'aide de deux vis 8-32 (A).
2. Visser l'écrou hexagonal (H) et la rondelle (G) sur le tube fileté (C).
3. Enfilez une extrémité du tuyau fileté (C) dans la sangle de fixation (B).
4. Connectez le fil blanc du luminaire au fil blanc du boîtier de sortie et le fil noir du luminaire au fil noir du boîtier de sortie. Couvrez les deux connexions de câble en utilisant les deux connecteurs de câble fournis. Enveloppez les deux connexions de fil avec du ruban électrique pour une connexion plus sécurisée. Connectez les fils de terre en cuivre de l'appareil et de la boîte de sortie à la vis de terre sur la sangle circulaire.

**Remarque: Si vous avez des questions d'ordre électrique, consultez votre code électrique local pour connaître les méthodes de mise à la terre approuvées.**

5. Une fois les fils connectés, rangez-les soigneusement dans la boîte de sortie. Soulever la plaque avant (D) sur la sangle de fixation (B) et faire dépasser le tube fileté (C) à travers le trou de montage sur la plaque avant (D) et fixer avec l'écrou (E)