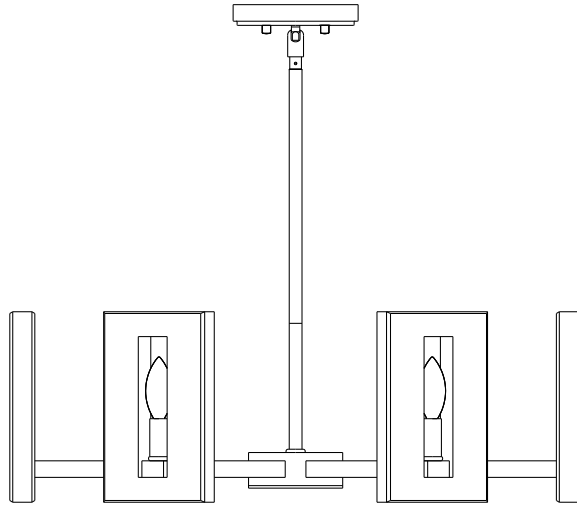


PARK HARBOR™

Forest Heights

Pendant



PHHL6396POSS

FOR YOUR SAFETY

WARNING: Be sure the electricity to the wires you are working on is shut off, either the fuse is removed or the circuit breaker is shut off. You don't need special tools to install this fixture. Be sure to follow the steps in the order given. Under no circumstances should a fixture be hung on house electrical wires, nor should a swag type fixture be installed on a ceiling which contains a radiant type heating system. Read instructions carefully. If you are unclear as to how to proceed, consult a qualified electrician.

CARE INSTRUCTIONS

To clean, wipe fixture with a soft cloth. Clean glass with a mild soap. Do not use abrasive materials such as scouring pads or powders, steel wool or abrasive paper.

POR SU SEGURIDAD

ADVERTENCIA: Asegúrese de cortar el suministro de energía a los cables con los que está trabajando, ya sea quitando el fusible o cortando el disyuntor. No requiere de herramientas especiales para instalar este accesorio. Asegúrese de seguir los pasos en el orden en el que se dan. Bajo ninguna circunstancia debe colgarse un accesorio de los cables de electricidad domésticos, ni tampoco un accesorio tipo botón que se vaya a instalar en un techo que contenga un sistema de calefacción por radiación. Lea cuidadosamente las instrucciones. Si no tiene claro cómo va el proceso, consulte a un electricista calificado.

INSTRUCCIONES DE CUIDADO

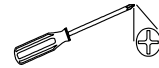
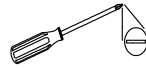
Para limpiar frote el accesorio con un trapo suave. Limpie el cristal con un jabón suave. No utilice materiales abrasivos como fibras o polvos, lana de acero o papel abrasivo.

POUR VOTRE SÉCURITÉ

AVERTISSEMENT: Assurez-vous que les fils électriques sur lesquels vous travaillez sont hors tension, soit en ouvrant le fusible qui leur correspond, soit en coupant le disjoncteur général. L'installation de ce luminaire ne nécessite aucun outil spécialisé. Veillez à bien suivre les étapes dans l'ordre indiqué. Ne suspendez jamais un luminaire par les fils électriques. N'installez jamais un luminaire de style chandelier à un plafond possédant un système de chauffage de type radiant. Lisez attentivement les instructions. Si vous ne savez pas exactement comment procéder, consultez un électricien qualifié.

INSTRUCTIONS D'ENTRETIEN

Pour nettoyer le luminaire, essuyez-le avec un chiffon doux. Nettoyez le verre avec un savon doux. N'utilisez pas de matériaux abrasifs tels que des tampons à récurer ou des poudres, de la laine d'acier ou du papier abrasif.



Light Bulb
(60 watt maximum)
Bombilla
(60watts máximos)
Ampoule
(60wattage maximum)

Safety Goggles
Gafas de seguridad
Lunettes de sécurité

Step Ladder
Escalera de mano
Escabeau

Wire Strippers
Pelacables
Pincés à dénuder

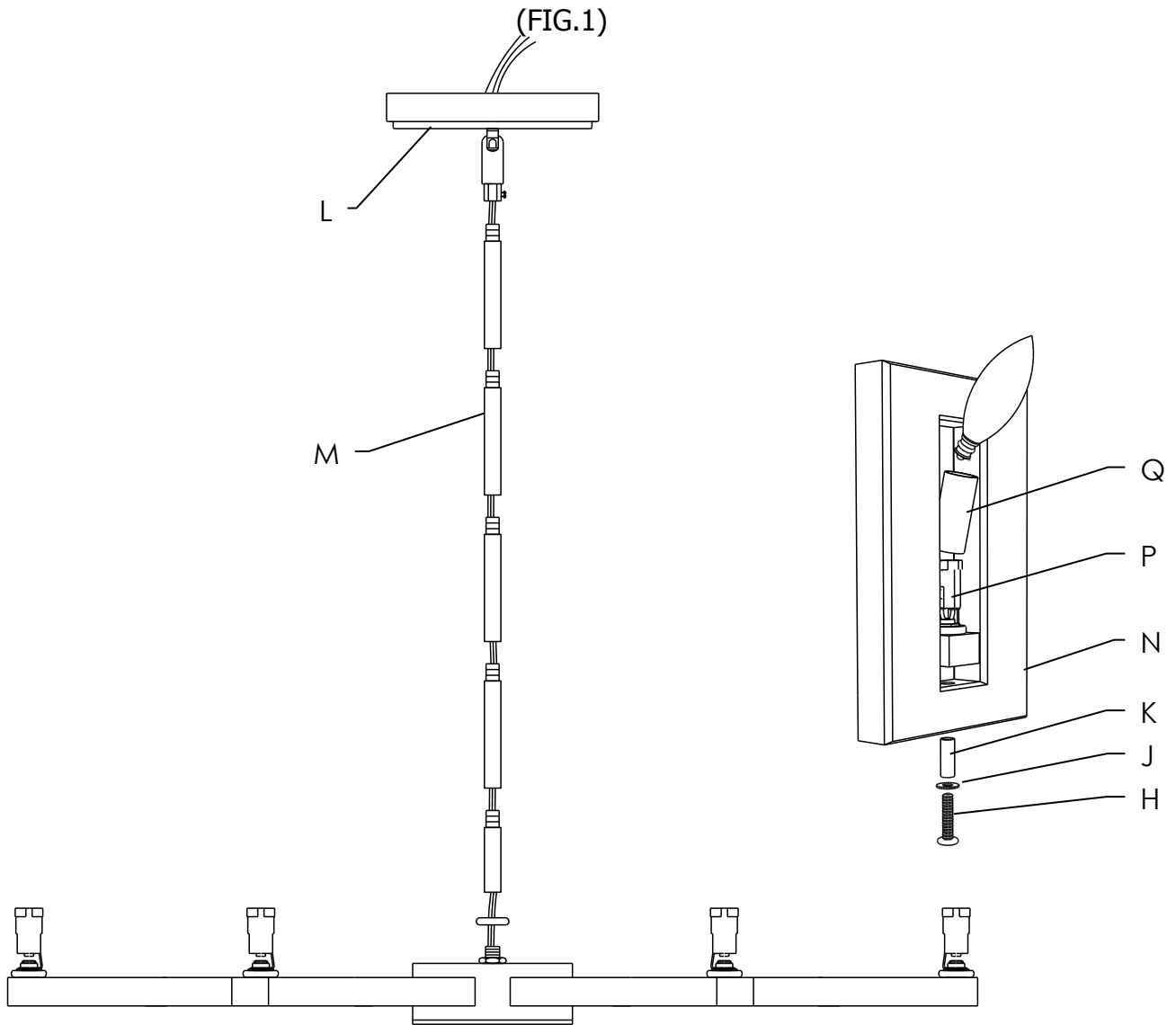
Flathead Screwdriver
Destornillador de cabeza plana
Tournevis plat

Phillips Screwdriver
Destornillador Phillips
Tournevis à pointe Phillips

Electrical Tape
Cinta de aislar
Ruban isolant

Wire Cutters
Cortacables
Pince coupante

SAVE THIS MANUAL: RETAIN FOR CONSUMER'S USE. READ THESE INSTRUCTIONS COMPLETELY BEFORE INSTALLING THE PRODUCT: FOR PRODUCT OR INSTALLATION QUESTIONS PLEASE CALL CUSTOMER SERVICE AT 1-800-221-3379.
 GUARDE ESTE MANUAL: RETAIN FOR CONSUMER'S USE. LEA ESTAS INSTRUCCIONES POR COMPLETO ANTES DE INSTALAR EL PRODUCTO: PARA PREGUNTAS SOBRE EL PRODUCTO O LA INSTALACIÓN LLAME AL SERVICIO AL 1-800-221-3379.
 CONSERVEZ CE MANUEL: METTEZ-LE À LA DISPOSITION DES CONSOMMATEURS. LISEZ COMPLÈTEMENT CES INSTRUCTIONS AVANT D'INSTALLER LE PRODUIT: POUR TOUTE QUESTION CONCERNANT LE PRODUIT OU L'INSTALLATION, VEUILLEZ APPELER LE SERVICE À LA CLIENTÈLE AU 1-800-221-3379.



Installation (FIG.1)

- Determine correct length of rod needed for hanging height. Thread wires over rod (M) and canopy (L).
- Screw the rod (M) on the body and canopy (L).
- Install crystal (N) on the arm and secure with tube (K), washer (J) & screw (H).
- Place the tube (Q) over the socket (P).
- Install light bulbs (Not provided). Please do not exceed the maximum wattage capacity recommended on the socket. We recommend the use of a clear light bulb.

Instalación (FIG.1)

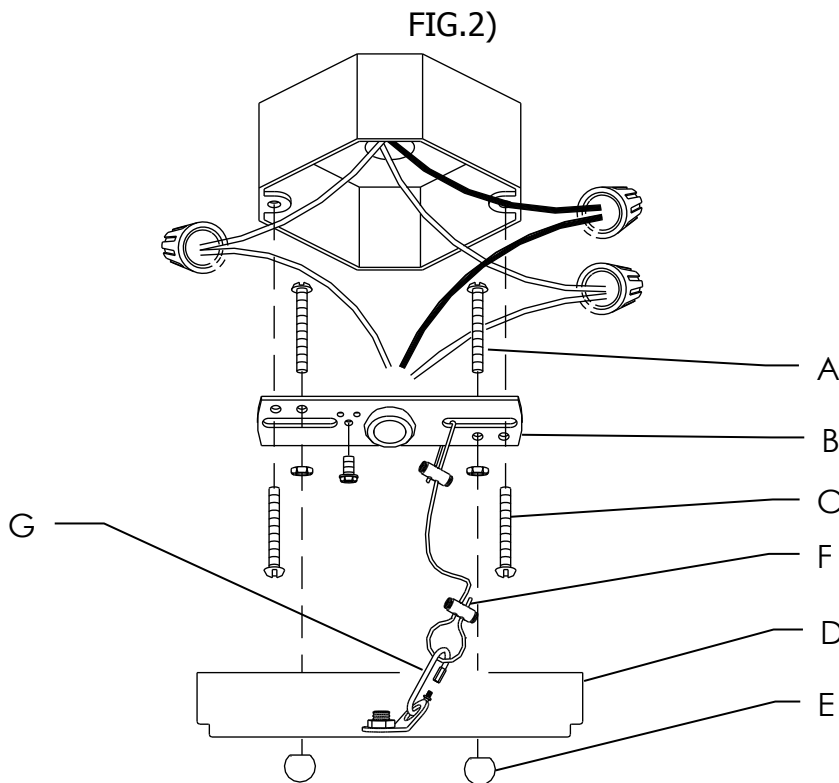
- 1 Determine el largo correcto que requiere el vástago para la altura de colgado. Enrosque los cables sobre el vástago (M) y la marquesina (L).
- 2 Atornille el vástago (M) sobre el cuerpo y la marquesina (L).
3. Instale el cristal (N) en el brazo y asegúrelo con el tubo (K), la arandela (J) y el tornillo (H).
4. Coloque el tubo (Q) sobre el zócalo (P).

5. Instale las bombillas (no incluidas). No exceda la máxima capacidad de watts recomendada en el enchufe. Recomendamos que utilice una bombilla de luz transparente.

Installation (FIG. 1)

- 1 Déterminez la longueur de tige nécessaire pour suspendre à la hauteur souhaitée. Faites passer les fils par-dessus la tige (M) et la monture (L).

- 2 Vissez la tige (M) sur le corps du luminaire et la monture (L).
3. Installer le cristal (N) sur le bras et fixer avec le tube (K), la rondelle (J) et la vis (H).
4. Placez le tube (Q) sur la douille (P).
5. Installez les ampoules (non fournies). Veillez à ne pas dépasser la puissance nominale maximale recommandée sur les douilles. Nous recommandons d'utiliser des ampoules en verre clair.



Installation (FIG2)

- 1 Thread the mounting screws (A) into the matching holes in the mounting strap (B).
- 2 Secure mounting strap (B) to the outlet box with outlet box screws (C).
3. Connect supporting cable (F) to the body with key link (G).
4. Connect the white wire from the fixture to the white wire from the outlet box and the black wire from the fixture to the black wire from the outlet box. Cover the two wire connections using the two provided wire connectors. Wrap the two wire

connections with electrical tape for a more secure connection. Attach the grounding wire connections with electrical tape for a more secure connection. Connect the copper ground wires from the fixture and from the outlet box to the ground screw on the circular strap.

Note: If you have electrical questions, consult your local electrical code for approved grounding methods.

5. After wires are connected, tuck them carefully inside outlet box. Raise the canopy (D) allowing for

the mounting screws (A) to protrude through the holes on canopy (D), and secure with the ball nuts (E).

Instalación (FIG2)

- 1 Enrosque los tornillos de montaje (A) dentro de los orificios correspondientes en la correa de montaje (B).
- 2 Asegure la correa circular (B) a la caja tomacorrientes con los tornillos de la caja tomacorrientes (C).
3. Conecte el cable de soporte (F) al cuerpo con el enlace de llave (G).
4. Conecte el cable blanco del

accesorio a la caja tomacorrientes y el cable negro del accesorio al cable negro de la caja tomacorrientes. Cubra las dos conexiones de cable usando los conectores de cable proporcionados. Para una conexión más segura, envuelva las conexiones de los dos cables con cinta de aislar. Para una conexión más segura, una las conexiones de cables a tierra con cinta de aislar. Conecte los cables de cobre a tierra desde el accesorio y desde la caja de tomacorrientes al tornillo de tierra en la correa circular.

Nota: Si tiene preguntas sobre electricidad consulte su código local eléctrico para detectar métodos de aterrizaje aprobados.

5. Después de conectar los cables, acomódelos cuidadosamente dentro de la caja tomacorrientes. Eleve la marquesina (D) permitiendo que

sobresalgan los tornillos de montaje (A) por entre los orificios de la marquesina (D) y asegure con las tuercas esféricas (E).

Installation (FIG. 2)

1. Vissez les vis de fixation (A) dans les trous correspondants de la barrette de fixation (B).
2. Fixez le disque de fixation (B) sur la boîte à prises avec les vis de boîte à prises (C).
3. Raccordez le câble de support (F) au corps avec le maillon de clé (G)
4. Raccordez le fil blanc du luminaire au fil blanc de la boîte à prises et le fil noir du luminaire au fil noir de la boîte à prises. Couvrez les deux raccordements de fils à l'aide des deux capuchons de connexion fournis. Enveloppez les raccordements de fils avec du ruban

isolant pour une connexion plus sûre. Enveloppez les raccordements de fils avec du ruban isolant pour une connexion plus sûre. Raccordez les fils de masse en cuivre du luminaire et de la boîte à prises à la vis de borne de terre sur le disque de fixation.

Remarque : Pour toute question concernant le branchement électrique, consultez votre code électrique local pour connaître les méthodes de mise à la terre approuvées.

5. Une fois les fils raccordés, repliez-les soigneusement dans la boîte à prises. Soulevez la monture (D), pour permettre aux vis de fixation (A) de dépasser par les trous de la monture (D), puis fixez-les à l'aide des écrous sphériques (E).