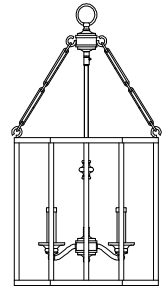


# Pendant

## PL5674FLBL



### FOR YOUR SAFETY

**WARNING:** Be sure the electricity to the wires you are working on is shut off, either the fuse is removed or the circuit breaker is shut off. You don't need special tools to install this fixture. Be sure to follow the steps in the order given. Under no circumstances should a fixture be hung on house electrical wires, nor should a swag type fixture be installed on a ceiling which contains a radiant type heating system. Read instructions carefully, if you are unclear as to how to proceed, consult a qualified electrician.

### CARE INSTRUCTIONS

To clean, wipe fixture with a soft cloth. Clean glass with a mild soap. Do not use abrasive materials such as scouring pads or powders, steel wool or abrasive paper.

### POUR VOTRE SÉCURITÉ

**ATTENTION:** Assurez-vous que les fils électriques sur lesquels vous travaillez sont hors tension, soit en ouvrant le fusible qui leur correspond, soit en coupant le disjoncteur général. L'installation de ce luminaire ne nécessite aucun outil spécialisé. Veillez à bien suivre les étapes dans l'ordre indiqué. Ne suspendez jamais un luminaire par les fils électriques. N'installez jamais un luminaire de style chandelier à un plafond possédant un système de chauffage de type radiant. Lisez attentivement les instructions. Si vous ne savez pas exactement comment procéder, consultez un électricien qualifié.

### INSTRUCTIONS D'ENTRETIEN

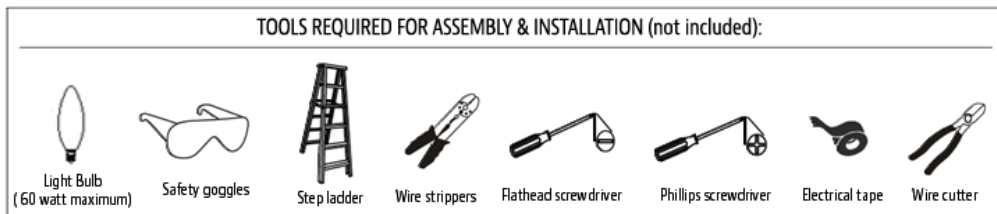
Pour nettoyer le luminaire, essuyez-le avec un chiffon doux. Nettoyez le verre avec un savon doux. N'utilisez pas de matériaux abrasifs tels que des tampons à récurer ou des poudres, de la laine d'acier ou du papier abrasif.

### PARA SU SEGURIDAD

**ADVERTENCIA:** Asegúrese de cortar el suministro de energía a los cables con los que está trabajando, ya sea quitando el fusible o cortando el disyuntor. No requiere de herramientas especiales para instalar este accesorio. Asegúrese de seguir los pasos en el orden en el que se dan. Bajo ninguna circunstancia debe de colgarse un accesorio de los cables de electricidad domésticos, ni tampoco un accesorio tipo botón que se va a instalar en un techo que contenga un sistema de calefacción por radiación. Lea cuidadosamente las instrucciones. Si no tiene claro cómo va el proceso, consulte a un electricista calificado.

### INSTRUCCIONES DE CUIDADO

Para limpiar frote el accesorio con un trapo suave. Limpie el cristal con un jabón suave. No utilice materiales abrasivos como fibras o polvos, lana de acero o papel abrasivo.



### Recommended Tools and Accessories Outils et matériaux recommandés / Herramientas y materiales recomendados

A.a		A.b		A.c		B		C		D		F	
(A.a) Nipple (1pc)		(A.b) Washer (1pc)		(A.c) Hex Nut (1pc)		(B) Mounting Strap (1pc)		(C) Outlet Box Screws (2pcs)		(D) Loop (1pc)		(F) Collar Loop (1pc)	
(A.a) Boquilla (1pc)		(A.b) Rondelle (1pc)		(A.c) écrou hexagonal (1pc)		(B) Sangle de montage (1pc)		(C) Vis pour la boîte à prises (2pcs)		(D) Lazo (1pc)		(F) Anillo de colgar (1pc)	
(A.a) Embout (1pc)		(A.b) Lavadora (1pc)		(A.c) Tuerca hexagonal (1pc)		(B) Correa de montaje (1pc)		(C) Tornillos de caja tomacorrientes (2pcs)		(D) Anneau (1pc)		(F) Anneau de fixation (1pc)	

SAVE THIS MANUAL: RETAIN FOR CONSUMER'S USE. READ THESE INSTRUCTIONS COMPLETELY BEFORE INSTALLING THE PRODUCT: FOR PRODUCT OR INSTALLATION QUESTIONS PLEASE CALL CUSTOMER SERVICE AT 1-800-221-3379.

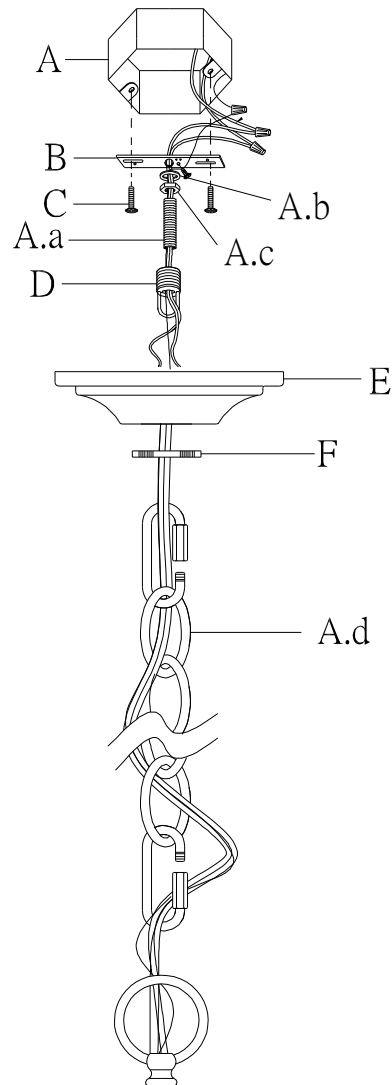
CONSERVEZ CE MANUEL: METTEZ-LE À LA DISPOSITION DES CONSOMMATEURS. LISEZ COMPLÈTEMENT CES INSTRUCTIONS AVANT D'INSTALLER LE PRODUIT: POUR TOUTE QUESTION CONCERNANT LE PRODUIT OU L'INSTALLATION, VEUILLEZ APPELER LE SERVICE À LA CLIENTÈLE AU 1-800-221-3379.

GUARDE ESTE MANUAL: CONSÉRVVELO PARA USO DEL CONSUMIDOR. LEA ESTAS INSTRUCCIONES POR COMPLETO ANTES DE INSTALAR EL PRODUCTO: PARA PREGUNTAS SOBRE EL PRODUCTO O LA INSTALACIÓN, LLAME A SERVICIOS AL CLIENTE AL 1-800-221-3379.

(FIG.1)

### INSTALLATION (Fig.1)

1. Fasten mounting strap (B) to outlet box (A) with two 8-32 screws (C).
2. Thread hex nut (A.c) and washer (A.b) onto threaded tubing (A.a).
3. Thread one end of threaded tubing (A.a) into loop (D).
4. Thread other end of threaded tube (A.a) into mounting strap (B).
5. Slip canopy (E) over loop (D) and adjust height of loop so half of the threaded area on the loop is exposed. After loop height is adjusted, tighten hex nut (A.c) and washer (A.b) up against mounting strap, to lock threaded tubing in position.
6. Taking the chain, determine the length you require to hang the fixture.
7. Attach one end of the chain (A.d) to the top loop of the fixture.
8. Now slip loop collar (F) and canopy (E) onto chain.
9. Attach other end of chain to loop (D). Request assistance for this step since fixture may be heavy and difficult to hold while attaching the chain.
10. Unwrap supply wire and ground wire and weave them up through the chain.
11. Slip supply wire and ground wire through center of loop (A.a).
12. Connect ground wire to mounting strap (B) using green ground screw.
13. Connect lead supply wire (typically black or the red of the two-conductor cord) to lead fixture wire (typically black or the smooth, marked side of the two-conductor cord) with appropriately sized twist on connector.
14. Connect neutral supply wire (typically white of the two-conductor cord) to neutral fixture wire (typically white or the ridged, unmarked side of the two-conductor cord) with appropriately sized twist on connector.
15. After wires are connected, tuck them carefully inside outlet box. slip canopy up firmly against the ceiling and secure by turning the threaded collar (F) on loop (D) until tight.



Connect Black or Red Supply Wire (Lead Wire) to:	Connect White Supply Wire (Neutral Wire) to:
Black wire	White wire
*Parallel wire (round or smooth)	*Parallel wire (square or ridged)
Clear, brown, gold or black wire without tracer	Clear, brown, gold or black wire with tracer
Insulated wire (other than green) with copper conductor	Insulated wire (other than green) with silver conductor

\* When parallel wires are used, the neutral wire is ridged down its length and the other wire is round and smooth (see illus.).

Neutral Wire

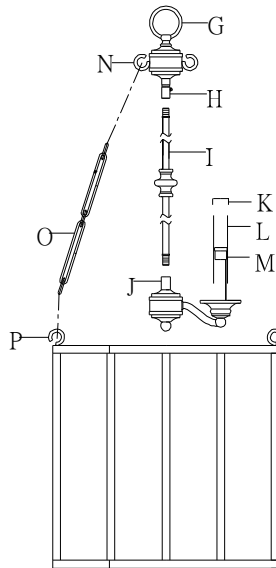
## INSTALLATION (Fig.1)

1. Fixez la barrette de fixation (B) à la boîte à prises (A) avec deux vis 8-32 (C).
2. Vissez l'écrou hexagonal (A.c) et la rondelle (A.b) sur le tube fileté (A.a).
3. Vissez une extrémité du tube fileté (A.a) dans l'anneau (D).
4. Vissez l'autre extrémité du tube fileté (A.a) dans la barrette de fixation (B).
5. Placez la monture (E) sur l'anneau (D), puis ajustez la hauteur de l'anneau de sorte que la moitié de la zone filetée de l'anneau soit visible. Une fois la hauteur de l'anneau ajustée, serrez l'écrou hexagonal (A.c) et la rondelle (A.b) contre la barrette de fixation, afin de fixer le tube fileté en place.
6. Prenez la chaîne et déterminez la longueur dont vous avez besoin pour suspendre le luminaire.
7. Fixez une extrémité de la chaîne (A.d) sur l'anneau du haut du luminaire.
8. Placez alors la bague de l'anneau (F) et la monture (E) sur la chaîne.
9. Fixez l'autre extrémité de la chaîne à l'anneau (D). Demandez de l'aide pour cette étape, car le luminaire est lourd et peut être difficile à fixer à la chaîne.
10. Déballez les fils d'alimentation et de masse du luminaire et entrelacez-les le long de la chaîne, jusqu'en haut.
11. Faites passer les fils d'alimentation et de masse à travers le centre de l'anneau (A.a).
12. Raccordez le fil de masse à la barrette de fixation (B) à l'aide de la vis de borne de terre verte.
13. Raccordez le câble de alimentation principal (généralement le fil noir ou rouge du câble à deux fils) au câble de installation principal (généralement le fil noir ou le côté lisse et marqué du câble à deux fils) du luminaire en utilisant un capuchon de connexion de taille appropriée.
14. Raccordez le câble de suministro neutro (généralement le fil blanc du câble à deux fils) au câble de instalación neutro (généralement le fil blanc ou le côté cranté marqué du câble à deux fils) du luminaire en utilisant un capuchon de connexion de taille appropriée.
15. Une fois les fils raccordés, repliez-les soigneusement dans la boîte à prises. Placez la monture fermement contre le plafond et

## INSTALACIÓN (Fig.1)

1. Ajuste la correa de montaje (B) a la caja tomacorrientes (A) con dos tornillos 8-32 (C).
2. Enrosque la tuerca hexagonal (A.c) y la arandela (A.b) a la tubería roscada (A.a).
3. Enrosque un extremo de la tubería roscada (A.a) dentro del lazo (D).
4. Enrosque el otro extremo del tubo roscado (A.a) dentro de la correa de montaje (B).
5. Deslice la marquesina (E) sobre el lazo (D) y ajuste la altura del lazo de manera que la mitad del área roscada sobre el lazo que quede expuesta. Después de ajustar la altura del lazo, apriete la tuerca hexagonal (A.c) and washer (A.b) y la arandela (A.b) arriba contra la correa de montaje, para cerrar la tubería roscada en su posición.
6. Tomando la cadena, determine el largo que requiere para colgar el accesorio.
7. Sujete un extremo de la cadena (A.d) al lazo superior del accesorio.
8. Ahora deslice el collar de lazo (F) y la marquesina (E) sobre la cadena.
9. Sujete el otro extremo de la cadena al lazo (D). Solicite ayuda para este paso, ya que el accesorio puede ser muy pesado y difícil de sostener mientras sujeta la cadena.
10. Desenvuelva el cable de suministro y el cable de tierra y entretéjalos junto a través de la cadena.
11. Deslice el cable de suministro y el cable de tierra por el centro del lazo (A.a).
12. Conecte el cable de tierra a la correa de montaje (B) usando un tornillo verde de tierra.
13. Conecte el fil d'alimentation de sortie (generalmente negro o rojo lado del cordón de dos conductores) au fil de sortie du luminaire (generalmente negro o el lado liso con marca del cordón de dos conductores) con un giro de tamaño apropiado en el conector.
14. Conecte el fil d'alimentation neutre (generalmente blanco del cordón de dos conductores) au fil neutre du luminaire (generalmente blanco o estriado con el lado sin marcado del cordón de dos conductores) con un giro de tamaño apropiado en el conector.
15. Después de conectar los cables, acomódelos cuidadosamente

(FIG.2)



### INSTALLATION (Fig.2)

1. Thread the bottom end of center rod (I) into the coupling (J), then thread the top end of center rod (I) into the swivel (H) tightly.
2. Put the candle sleeve (L) and cover (K) over the socket (M), then install light bulbs (not provided). Please do not exceed the maximum wattage capacity recommended on the socket (M). We recommend the use of a clear light.
3. Put the assembled fixture body into the fixture frame (P) well, then connect the fixture frame and the fixture body using the decorative chain (O) hanging onto the hook (P) & N well.

### INSTALLATION (Fig.2)

1. Vissez l'extrémité inférieure de la tige centrale (I) dans le raccord (J), puis vissez l'extrémité supérieure de la tige centrale (I) dans le pivot (H).
2. Placez les manchons de bougies (L) et les abat-jours (K) sur les douilles (M), puis installez les ampoules (non fournies). Veillez à ne pas dépasser la puissance nominale maximale recommandée sur les douilles (M). Nous recommandons d'utiliser des ampoules en verre clair.
3. Placez le corps assemblé du luminaire dans le cadre du luminaire (P), puis fixez le cadre du luminaire au corps du luminaire à l'aide de la chaîne décorative (O) accrochée aux crochets (P) et (N).

### INSTALACIÓN (Fig.2)

1. Enrosque el extremo inferior de vástago central (I) dentro del acoplamiento (J), luego enrosque el extremo superior del vástago central (I) dentro del pivote (H).
2. Ponga la manga de la vela (L) y la cubierta (K) sobre el enchufe (M), a continuación instale las bombillas (no incluidas). No exceda la máxima capacidad de vataje recomendada en el enchufe (M). Recomendamos que utilice una bombilla de luz transparente.
3. Coloque el cuerpo del accesorio ensamblado dentro del marco del accesorio (P), a continuación conecte el marco del accesorio y el cuerpo del mismo utilizando la cadena decorativa (O) colgándolo al gancho (P) y (N).